



شرکت سیمان سفید شرق

اسناد مناقصه عمومی :

خرید ۱۸۰ عدد چکش پری کراشر آسیاب مواد

شماره مناقصه :	۰۱۷۳/۵۹۰
تاریخ :	۱۴۰۵/۰۳/۱۶

کلیه مطالب و مفاد فوق به دقت مطالعه شده و مورد قبول مناقصه گر می باشد . تاریخ :

مهر مناقصه گر:

سمت سازمانی:

نام و نام خانوادگی و امضا مجاز و تعهد آور:

«بسمه تعالی»

مناقصه گزار:

شرکت سیمان سفید شرق واقع در تهران- میدان آرژانتین- خیابان الوند- پلاک ۱۱- طبقه دوم تلفن ۰۲۱۸۸۸۷۷۰۳۲ کد پستی ۱۵۱۴۹۴۴۳۳ به آدرس اینترنتی www.sharghwhitecement.com

(۱) موضوع مناقصه:

خرید ۱۸۰ عدد چکش پری کراشر آسیاب مواد مطابق با آنالیز (جنس ۱،۳۴۰۱) و مشخصات نقشه شماره ۰۱،۰۸،۰۶۳

(۲) محل تحویل کالا:

انبار کارخانه شرکت سیمان سفید شرق واقع در: استان خراسان رضوی، مشهد جاده کلات سه راهی سیمان (بعد از روستای فاز) کیلومتر ۸ جاده اختصاصی مجتمع کارخانجات سیمان شرق

(۳) مدت زمان تحویل:

۳۰ عدد چکش طی ۳۰ روز کاری و مابقی تا ۹۰ روز کاری پس از ابلاغ سفارش از سوی خریدار.

(۴) شرایط مناقصه گران:

۴،۱ مناقصه گران باید دارای شخصیت حقیقی یا حقوقی بوده و از امکانات فنی، اجرایی، مدیریتی، توان مالی و سوابق کاری مفید و کافی در زمینه موضوع مناقصه برخوردار باشند.

۴،۲ داشتن صلاحیت معتبر از مراجع ذیصلاح در رشته مرتبط با موضوع مناقصه و همچنین سوابق اجرایی مرتبط، به عنوان امتیاز مثبت در ارزیابی کیفی محسوب می گردد. بدیهی است ارزیابی کیفی مناقصه گران منوط به ارائه مدارک مستند و معتبر در این زمینه خواهد بود.

(۵) نحوه دریافت اسناد مناقصه: اسناد مناقصه از تاریخ درج آگهی در وبسایت شرکت سیمان سفید شرق (بخش مزایده و مناقصه خرید)، با ثبت مشخصات

مناقصه گر شامل نام، کد ملی یا شناسه ملی و شماره تلفن همراه، قابل دریافت می باشد. همچنین متقاضیان می توانند با مراجعه حضوری به نشانی: تهران، میدان آرژانتین، ابتدای خیابان الوند، بعد از بن بست البرز، پلاک ۱۱، طبقه دوم، شرکت سیمان سفید شرق، نسبت به دریافت اسناد اقدام نمایند.

(۶) مهلت و محل تسلیم پیشنهادها:

۶،۱. آخرین مهلت ارائه پیشنهادها توسط مناقصه گران، پایان وقت اداری روز چهارشنبه مورخ ۱۴۰۵/۰۳/۲۷ می باشد.

۶،۲. پیشنهادها باید به ترتیب زیر در پاکت های الف و ب و ج بصورت دربسته و لاک و مهر شده، به یکی از نشانی زیر به دبیرخانه شرکت تحویل گردند:

- دفتر مرکزی: تهران، میدان آرژانتین، خیابان الوند، پلاک ۱۱، طبقه دوم، کد پستی ۱۵۱۴۹۴۴۳۳۳ تلفن ۰۲۱-۸۸۶۴۱۳۹۴
- کارخانه: مشهد، جاده کلات، سه راهی سیمان، کیلومتر ۸ جاده اختصاصی سیمان صندوق پستی ۹۱۷۳۵-۱۵۵۸

تذکرات مهم:

کلیه مطالب و مفاد فوق به دقت مطالعه شده و مورد قبول مناقصه گر می باشد. تاریخ:

مهر مناقصه گر:

سمت سازمانی:

نام و نام خانوادگی و امضا مجاز و تعهد آور:

- (۱) کلیه اوراق اسناد مناقصه خرید می‌بایست به امضای مجاز و متعهد شرکت مناقصه‌گر رسیده و مهور به مهر شرکت باشد. اسناد مذکور باید همراه با پیشنهاد قیمت و طبق ترتیب مندرج در ماده ۷ تحویل شوند.
- (۲) پرسش‌ها و ابهامات احتمالی مرتبط با موضوع مناقصه باید پیش از ارائه مدارک و گشایش پاکت‌ها، صرفاً به نشانی مندرج در این اسناد ارسال شده و پاکت استعلام مرتبط اخذ گردد.
- (۳) بدیهی است مبنای بررسی و ارزیابی پیشنهاد قیمت مناقصه‌گر، کلیه شرایط مندرج در این اسناد خواهد بود و پس از تحویل و گشایش پاکت‌ها، هیچ‌گونه اعتراضی با استناد به وجود ابهام در اسناد یا عدم مطالعه آن‌ها پذیرفته نخواهد بود.
- (۴) به پیشنهادهای واصله پس از مهلت مقرر، ترتیب اثر داده نخواهد شد.

(۷) نحوه تهیه و تسلیم پیشنهاد:

- ۷.۱. پاکت «الف» شامل مدارک و مستندات حقوقی و فنی به شرح ذیل است:
- رونوشت اساسنامه، اظهارنامه و آخرین آگهی روزنامه رسمی کشور به همراه آگهی تأسیس شرکت مناقصه‌گر؛
 - آگهی آخرین تغییرات در خصوص دارندگان امضای مجاز جهت اسناد مالی و تعهدآور شرکت مناقصه‌گر؛
 - پیش‌نویس قرارداد، بدون ذکر مبلغ، امضا و تأییدشده توسط صاحبان امضای مجاز در قرارداد.
 - مستندات و پیشنهادات فنی قابل ارائه از سوی مناقصه‌گر، شامل هرگونه نقشه، مشخصات فنی، روش ساخت، تأییدیه‌های کیفی، آنالیز مواد اولیه یا سایر اطلاعات فنی مرتبط با حسن اجرای موضوع قرارداد.
 - فهرست اعضای واحد کنترل کیفیت به همراه سمت‌های سازمانی (ارائه مستندات، در امتیازدهی ارزیابی کیفی مؤثر خواهد بود).
- جهت جلوگیری از افشای قیمت، از درج هرگونه مبلغ پیشنهادی در متن پیش‌نویس قرارداد اکیداً خودداری شود. مبلغ پیشنهادی صرفاً باید در «برگ پیشنهاد قیمت» (پاکت ج) درج گردد.

۷.۲. پاکت «ب» شامل:

ضمانت شرکت در مناقصه به مبلغ ۳,۰۰۰,۰۰۰,۰۰۰ (سه میلیارد) ریال که می‌تواند به یکی از روشهای ذیل ارائه شود:

۱. چک صیادی شرکتی با تاریخ روز (تاریخ تحویل پاکت) در وجه شرکت سیمان سفید شرق (شناسه ملی ۱۰۳۲۰۷۱۶۷۸۴) دارای شرایط لازم جهت وصول قطعی بدون قید و شرط که میبایست در سامانه صیاد ثبت و نسخه چاپی آن همراه با اصل چک ارسال گردد.
 ۲. تضمین از محل مطالبات قطعی مناقصه‌گر نزد شرکت، مشروط به درخواست و تأیید کتبی و صدور نامه پذیرش پیش از موعد تحویل پاکت بوده و مدارک آن باید همراه پاکت «ب» ارائه شود.
 ۳. ضمانت‌نامه بانکی معتبر، بدون قید و شرط، قابل ضبط، غیرمشروط، غیرقابل برگشت، با اعتبار حداقل شش ماه و قابل تمدید بنا به درخواست مناقصه‌گزار به نام شرکت سیمان سفید شرق (شناسه شرکت ۱۰۳۲۰۷۱۶۷۸۴ و شماره حساب ۰۱۷۷۰۱۸۶۳۱۲۳۳ نزد بانک تجارت شعبه میدان تختی)
 ۴. فیش واریزی به حساب شماره ۰۱۷۷۰۱۸۶۳۱۲۳۳ نزد بانک تجارت شعبه میدان تختی به نام شرکت سیمان سفید شرق.
- ۷.۳. پاکت «ج» شامل برگ پیشنهاد قیمت و آنالیز بهای تکمیلی می‌باشد:

برگ پیشنهاد قیمت و جداول آنالیز بها، مطابق فرم پیوست، تکمیل و با مهر و امضای صاحبان امضای مجاز شرکت مناقصه‌گر ارائه گردد. مبلغ پیشنهادی با توجه به جمع شرایط و کسورات و بدون احتساب مالیات بر ارزش افزوده می‌باشد.

کلیه مطالب و مفاد فوق به دقت مطالعه شده و مورد قبول مناقصه‌گر می‌باشد. تاریخ:

مهر مناقصه‌گر:

سمت سازمانی:

نام و نام خانوادگی و امضا مجاز و تعهدآور:

تبصره ۲: بر روی هر یک از پاکات الف، ب و ج که به صورت بسته، لاک و مهر شده تحویل می گردند، باید موارد زیر به صورت واضح قید شود:
۱. عنوان پاکت (پاکت الف یا ب یا ج) ، موضوع مناقصه خرید و شماره مناقصه.
۲. نام، نشانی کامل و شماره تماس شرکت مناقصه گر .

پاکات باید در مهلت مقرر به دبیرخانه سیمان سفید شرق تحویل و رسید دریافت شود. منظور از پیشنهاد مناقصه، کلیه اسناد و مدارک مشروح در بندهای فوق الذکر می باشد که حسب مورد در یکی از سه پاکت «الف»، «ب» یا «ج» قرار داده می شود.

تبصره ۳: مناقصه گر موظف است با دقت کامل شرایط مناقصه را مطالعه و کلیه مستندات و مدارک خواسته شده را طبق ترتیب تعیین شده در این بخش تنظیم، مرتب و ارائه نماید.

تبصره ۴: کلیه اسناد و مدارک مندرج در داخل پاکات باید دارای مهر شرکت و امضاهای مجاز و تعهدآور مناقصه گر بوده و به نام شرکت مناقصه گر تنظیم شده باشد. استفاده از اسناد و مدارک سایر شرکت ها مجاز نمی باشد.

تبصره ۵: اسناد و مدارک و پیشنهادات ارائه شده توسط مناقصه گران به هیچ وجه مسترد نخواهد شد.

(۸) نحوه باز گشایی پاکات :

ابتدا پاکت (الف) گشوده خواهد شد؛ در صورتی که محتویات این پاکت با شرایط و مدارک مندرج در اسناد مناقصه خرید مطابقت نداشته باشد، از ادامه بررسی اسناد مناقصه آن پیشنهاددهنده جلوگیری به عمل آمده و پاکات (ب) و (ج) بدون بررسی مسترد خواهد شد.

در صورت تأیید مدارک پاکت (الف)، پاکت (ب) حاوی تضمین شرکت در مناقصه ، گشوده و مورد ارزیابی قرار می گیرد.

چنانچه تضمین ارائه شده در پاکت (ب) مطابق ضوابط مقرر و مورد تأیید باشد، در مرحله بعد پاکت (ج) پیشنهاد قیمت بازگشایی شده و مستندات مربوطه توسط کمیسیون معاملات شرکت سیمان سفید شرق بررسی خواهد شد.

(۹) نحوه تکمیل و ارائه پیشنهادها:

۹،۱ مبلغ پیشنهاد باید برای کل موضوع مناقصه به عدد و حروف در برگ پیشنهاد قیمت (با ذکر شماره مناقصه) درج و به امضای صاحبان امضای مجاز و مهر شرکت برسد. ملاک انتخاب برنده، مبلغ ناخالص کل بدون مالیات بر ارزش افزوده به حروف خواهد بود.

۹،۲ پیشنهاد دهنده موظف است جداول قیمت را همراه برگ پیشنهاد قیمت در پاکت مربوطه ارائه نماید. در صورت اختلاف بین مبلغ به عدد و حروف، مبلغ به حروف ملاک خواهد بود.

۹،۳ پیشنهاد باید کامل، بدون قید، شرط، ابهام، خدشه یا اصلاح باشد. پیشنهاد مشروط یا ناقص رد می شود.

۹،۴ ابهامات یا درخواست توضیح باید حداکثر سه روز قبل از پایان مهلت تحویل به صورت کتبی اعلام شود. پس از مهلت مذکور هیچ درخواست یا اعتراضی پذیرفته نخواهد شد.

۹،۵ پس از تحویل اسناد، انصراف از مناقصه پذیرفته نیست.

۹،۶ مناقصه گذار حق بررسی صحت اطلاعات ارائه شده توسط مناقصه گر را برای انتخاب برنده محفوظ می دارد.

۹،۷ مناقصه گذار می تواند هر پیشنهاد را رد یا مناقصه را لغو کند و مسئولیتی در این خصوص نخواهد داشت.

۹،۸ در صورت عدم امکان تصمیم گیری در جلسه گشایش پاکت ها، بررسی به جلسات بعد موکول می شود و حق اعتراض وجود ندارد.

کلیه مطالب و مفاد فوق به دقت مطالعه شده و مورد قبول مناقصه گر می باشد . تاریخ :

مهر مناقصه گر:

سمت سازمانی:

نام و نام خانوادگی و امضا مجاز و تعهدآور:

- ۹،۹. مناقصه گر باید اقرار به عدم شمول ممنوعیت‌های قانونی مربوط به مداخله مقامات داشته باشد؛ تخلف مشمول فسخ قرارداد و پرداخت خسارت خواهد بود.
- ۹،۱۰. مناقصه‌گذار حق اصلاح یا تغییر اسناد قبل از بازگشایی پیشنهادهای را دارد و در صورت اعلام، مناقصه‌گران امکان استرداد پیشنهاد را خواهند داشت.
- ۹،۱۱. امضای کلیه اوراق مناقصه و پیش‌نویس قرارداد به معنای قبول کامل شرایط مناقصه و تعهدات مربوطه است.
- ۹،۱۲. هزینه‌های ثبت قرارداد، آگهی و عوارض به عهده برنده مناقصه خواهد بود.

(۱۰) اعتبار پیشنهادها:

اعتبار کلیه پیشنهادهای ارائه شده در مناقصات عمومی حداقل دو ماه از تاریخ تسلیم پیشنهاد تعیین می‌گردد. این مدت با لحاظ زمان مورد نیاز برای بررسی در کمیسیون معاملات، تأیید هیأت مدیره، انعقاد قرارداد و انجام پرداخت‌های مقرر در قرارداد می‌باشد.

(۱۱) صراحت پیشنهادها:

پیشنهادها باید صریح، شفاف و بدون هرگونه قید و شرط ارائه شوند؛ پیشنهادهای مبهم، مشروط یا مخدوش مردود خواهند بود.

(۱۲) هزینه‌های پیشنهادها:

- ۱۲،۱. مناقصه‌گذار مسئولیتی در قبال هزینه‌های تهیه و ارائه پیشنهادات ندارد.
- ۱۲،۲. هزینه چاپ آگهی‌های مناقصه در روزنامه‌های رسمی بر عهده برنده مناقصه خواهد بود.

(۱۳) تبانی در مناقصه:

در صورت احراز تبانی میان پیشنهاددهندگان، مناقصه باطل و نام شرکت‌های متخلف در فهرست سیاه شرکت سیمان سفید شرق درج خواهد شد.

(۱۴) انتخاب برنده مناقصه خرید

۱۴،۱. انتخاب برنده بر اساس بررسی مستندات، قیمت کل پیشنهادی، آنالیز قیمت و رعایت صرفه و صلاح شرکت سیمان سفید شرق صورت می‌گیرد. اعلام برنده مناقصه تنها پس از صدور ابلاغ کتبی معتبر است و پیش از عقد قرارداد و دریافت تضامین، هیچ‌گونه حقی برای پیشنهاددهنده ایجاد نمی‌شود. همچنین شرکت سیمان سفید شرق تا یک ماه پس از ابلاغ، مجاز به فسخ مناقصه بدون انجام تشریفات قانونی و بدون مسئولیت در قبال برنده می‌باشد. امضای اسناد مناقصه به منزله پذیرش این حق توسط پیشنهاددهنده است.

۱۴،۲. سپرده نفرات اول تا سوم تا تعیین نهایی برنده و عقد قرارداد، حداکثر به مدت سه ماه نزد مناقصه‌گذار باقی می‌ماند. سپرده سایر پیشنهاددهندگان (از نفر چهارم به بعد و افراد رد شده در ارزیابی کیفی) ظرف ده روز کاری پس از بازگشایی پاکت‌های قیمت عودت داده خواهد شد.

۱۴،۳. برنده مناقصه موظف است ظرف هفت روز کاری از تاریخ ابلاغ، با مراجعه به دفتر مناقصه‌گذار، تضامین مربوطه را تحویل و نسبت به عقد قرارداد اقدام نماید. در صورت عدم مراجعه، مناقصه برای وی منفسخ شده و نفرات دوم و سوم حسب شرایط جایگزین خواهند شد. انتخاب نفر دوم مشروط به آن است که اختلاف قیمت وی با نفر اول کمتر از مبلغ ضمانت‌نامه یا سپرده باشد.

۱۴،۴. در صورت انصراف هر یک از نفرات اول تا سوم از عقد قرارداد، سپرده آنان به نفع مناقصه‌گذار ضبط می‌شود. همچنین سپرده مناقصه‌گرانی که در جریان برگزاری مناقصه اعلام انصراف نمایند نیز ضبط خواهد شد و حق هرگونه اعتراض از آنان سلب می‌گردد.

کلیه مطالب و مفاد فوق به دقت مطالعه شده و مورد قبول مناقصه‌گر می‌باشد. تاریخ:

مهر مناقصه گر:

سمت سازمانی:

نام و نام خانوادگی و امضا مجاز و تعهد آور:

۱۴,۵. پیش نویس قرارداد پیوست اسناد مناقصه صرفاً به عنوان نمونه اولیه ارائه شده و قرارداد نهایی بر اساس مفاد اسناد و شرایط مناقصه، نتایج و تصمیمات کمیسیون معاملات، شرایط و پیشنهادات فنی و بازرگانی پیشنهاددهندگان، مذاکرات و توافقات صورت گرفته با برنده (در صورت انجام)، الزامات اجرایی و صرفه و صلاح مناقصه گزار و سایر شرایط مرتبط تنظیم و منعقد خواهد شد. لذا مناقصه گزار مجاز است حسب مورد نسبت به اصلاح، تکمیل، جابه جایی، حذف یا تغییر مفاد پیش نویس قرارداد در قرارداد نهایی اقدام نماید؛ پیشنهاددهندگان با امضای اسناد مناقصه این موضوع را پذیرفته و حق هرگونه ایراد یا اعتراض را از خود سلب می نمایند. همچنین اختیار تصمیم گیری در خصوص انعقاد یا عدم انعقاد قرارداد و نیز حدود و شرایط قرارداد نهایی، صرفاً در اختیار مناقصه گزار بوده و تا زمان امضای قرارداد و مبادله تضامین/تعهدات مقرر، هیچ گونه حق مکتسبه ای برای برنده یا سایر پیشنهاددهندگان ایجاد نمی گردد.

(۱۵) موارد بطلان، فسخ یا تجدید مناقصه خرید

موارد زیر موجب بطلان، فسخ یا تجدید مناقصه خواهد بود:

۱۵,۱. امتناع نفرات اول، دوم و سوم از انعقاد قرارداد

۱۵,۲. پایان اعتبار پیشنهادها یا عدم وصول پیشنهاد

۱۵,۳. غیر اقتصادی بودن قیمت های پیشنهادی

۱۵,۴. عدم تناسب پیشنهادها به گونه ای که مستلزم تغییرات اساسی در اسناد مناقصه باشد

۱۵,۵. تشخیص کمیسیون معاملات شرکت سیمان سفید شرق

۱۵,۶. رفع نیاز به موضوع مناقصه به تشخیص کمیسیون؛ در این صورت سپرده ها عودت می گردد

۱۵,۷. وقوع حوادث غیرمترقبه مانند جنگ، زلزله، سیل و... به تشخیص کمیسیون؛ در این حالت نیز سپرده ها مسترد می شود

۱۵,۸. عدم انجام تعهدات از سوی برندگان مناقصه؛ در این صورت سپرده آنان ضبط خواهد شد

۱۵,۹. هرگونه تصمیم کمیسیون مبنی بر فسخ یا ابطال مناقصه، حتی پس از اعلام برنده و قبل از انعقاد قرارداد، بدون حق اعتراض از سوی مناقصه گران

کلیه مطالب و مفاد فوق به دقت مطالعه شده و مورد قبول مناقصه گر می باشد. تاریخ :

مهر مناقصه گر:

سمت سازمانی:

نام و نام خانوادگی و امضا مجاز و تعهد آور:

اظهارنامه و فرم پیشنهاد قیمت

به موجب آگهی مناقصه خرید شماره مورخ، اینجانب/شرکت، پس از بررسی کامل اسناد مناقصه و با علم و آگاهی کامل از مفاد، شرایط، مسئولیت‌ها و تعهدات مندرج در کلیه اسناد مناقصه (اعم از شرایط عمومی، شرایط خصوصی، قرارداد، و سایر مدارک مرتبط)، با امضا و پذیرش بی قید و شرط تمامی موارد فوق، بدین وسیله قیمت پیشنهادی خود را جهت تأمین کلیه اقلام موضوع مناقصه با مشخصات کامل از نظر تعداد، نوع، شکل، ابعاد، استانداردها، آنالیزهای شیمیایی و فیزیکی و سایر ویژگی‌های فنی مندرج در اسناد مناقصه، مطابق با زمان‌بندی اعلام شده توسط مناقصه‌گزار، به صورت ناخالص و طبق جدول زیر اعلام می‌نمایم:

ردیف	عنوان کالا	تعداد	وزن هر عدد (kg)	قیمت واحد (ریال)	قیمت کل (ریال)	مدت زمان تحویل (با احتساب زمان ساخت مدل)
۱	چکش پری کراشر آسیاب مواد شماره نقشه ۶۳,۰۸,۰۱	۱۸۰	۴۳			
مبلغ کل (بدون احتساب مالیات بر ارزش افزوده):						

- (۱) مبلغ پیشنهادی با توجه به جمع شرایط و کسورات می باشد و تا آخر قرارداد هیچگونه تعدیلی به مبالغ پیشنهادی تعلق نمی گیرد، بجز مالیات بر ارزش افزوده که پس از ارائه گواهی ثبت نام، قابل پرداخت توسط خریدار می باشد.
- (۲) مدت زمان تحویل سه ماه بصورت پارت پارت (چند مرحله ای) و با احتساب زمان ساخت مدل در نظر گرفته شده است لذا تحویل حداقل ۳۰ عدد چکش حداکثر یکماه پس از ابلاغ سفارش الزامی است.
- (۳) قیمت ارائه شده با احتساب قیمت ساخت مدل می باشد.

کلیه مطالب و مفاد فوق به دقت مطالعه شده و مورد قبول مناقصه گر می باشد. تاریخ:

مهر مناقصه گر:

سمت سازمانی:

نام و نام خانوادگی و امضا مجاز و تعهد آور:

«پیش نویس قرارداد خرید چکش پری کراشر»

این قرارداد فی ما بین شرکت سیمان سفید شرق به نمایندگی آقایان: آرش نیکو سخن (مدیر عامل و عضو هیئت مدیره) و علی اصغر صادقی علویجه (رییس هیئت مدیره) با کد اقتصادی ۴۱۱۳۹۴۵۹۳۸۴۴ به شماره ثبت ۴۱۹۷۰۹ و شناسه ملی ۱۰۳۲۰۷۱۶۷۸۴ و به نشانی تهران، میدان آرژانتین، خیابان الوند، پلاک ۱۱، طبقه دوم، تلفن ۸۸۶۴۱۳۹۴-۰۲۱ به عنوان خریدار و شرکت به شماره ثبت و شناسه ملی و کد اقتصادی به نمایندگی آقایان (.....) و (.....)، طبق آخرین آگهی روزنامه رسمی به شماره مورخه به نشانی کد پستی تلفن ثابت-..... که از این پس در متن قرارداد به اختصار بعنوان فروشنده منعقد می گردد و از تاریخ انعقاد لازم الاجراست.

ماده ۱ - موضوع قرارداد

خرید ۱۸۰ عدد چکش پری کراشر آسیاب مواد مطابق با آنالیز (جنس ۱,۳۴۰۱) و مشخصات نقشه شماره ۶۳,۰۸,۰۱

ماده ۲ - مدت قرارداد

۳۰ عدد چکش طی ۳۰ روز کاری و مابقی تا ۹۰ روز کاری پس از ابلاغ سفارش از سوی خریدار.

ماده ۳ - مبلغ و شرایط پرداخت

۳-۱. مبلغ کل قرارداد معادل ... ریال است.

۳-۲. ۴۰٪ مبلغ قرارداد به عنوان پیش پرداخت، پس از اخذ ضمانت نامه بانکی معتبر معادل ۱۲۰٪ مبلغ پیش پرداخت (بی قید و شرط، قابل تمدید و عندالمطالبه) در وجه شرکت سیمان سفید شرق (شناسه ملی ۱۰۳۲۰۷۱۶۷۸۴) پرداخت می شود.

۳-۳. باقیمانده مبلغ قرارداد بر اساس هر پارت ارسالی، منوط به تأیید دستگاه نظارت، صدور رسید انبار و ارائه فاکتور رسمی مطابق مقررات مالیاتی، پس از کسر متناسب پیش پرداخت و سایر کسورات قانونی پرداخت خواهد شد.

۳-۴. خریدار پس از تأیید نهایی فاکتور، حداکثر ظرف ۳۰ روز کاری مبلغ قابل پرداخت را به حساب فروشنده واریز می کند.

۳-۵. کلیه کسورات قانونی مرتبط با قرارداد صرفاً بر عهده فروشنده است.

ماده ۴ - کسورات قرارداد

۴-۱. معادل ۱۰ درصد از پرداخت هر فاکتور به عنوان تضمین حسن انجام کار از فروشنده کسر می گردد که پس از خاتمه کار و تسویه حساب چنانچه موجبی برای ضبط نباشد با تأیید دستگاه نظارت و تصویب مدیرعامل به فروشنده مسترد می گردد.

ماده ۵ - تضامین و شرایط مرتبط

۵-۱. فروشنده موظف است جهت تضمین انجام تعهدات، همزمان با امضای قرارداد، یک فقره چک بانکی معتبر در وجه سیمان سفید شرق (با شناسه ملی ۱۰۳۲۰۷۱۶۷۸۴)، بدون توضیح و شرط، ثبت شده در سامانه صیاد به تاریخ روز و به مبلغ ۱۲۰٪ کل مبلغ قرارداد، به نفع خریدار ارائه نماید. این چک تا سه ماه پس از تحویل و تأیید نهایی کالا نزد خریدار باقی خواهد ماند و در صورت تأیید ناظر قرارداد و رفع هرگونه مشکل، به فروشنده مسترد خواهد شد.

کلیه مطالب و مفاد فوق به دقت مطالعه شده و مورد قبول مناقصه گر می باشد. تاریخ:

مهر مناقصه گر:

سمت سازمانی:

نام و نام خانوادگی و امضا مجاز و تعهد آور:

۵-۲. قرارداد پس از دریافت تضامین مذکور، مبادله و امضای نسخ قرارداد و پرداخت پیش‌پرداخت، نافذ و لازم‌الاجرا خواهد بود.

ماده ۶ - دستگاه نظارت قرارداد

نظارت بر اجرای مفاد و روند تعهدات طرفین در قرارداد برعهده مدیر مکانیک و مدیر کارخانه و با تصویب مدیر عامل خریدار می‌باشد که باید بصورت گزارش کتبی ارائه گردد؛ بدیهی است نظارت مذکور رافع مسئولیتهای فروشنده نمی‌باشد.

ماده ۷ - تاخیر در اجرای قرارداد

۷-۱. در صورت تأخیر فروشنده در تحویل کالا و اجرای موضوع قرارداد، به ازای هر هفته تأخیر مبلغ معادل ۲ درصد از ارزش کل قرارداد به عنوان خسارت تأخیر (تا سقف ۱۰ درصد) از حساب فروشنده یا از محل تضمین‌ها و مطالبات وی کسر و قابل مطالبه خواهد بود.

۷-۲. در صورتی که مدت تأخیر بیش از یک ماه از زمان مقرر تحویل کالا باشد، خریدار حق دارد قرارداد را به صورت یک‌طرفه فسخ نموده و کلیه خسارات و هزینه‌های ناشی از تأمین جایگزین موضوع قرارداد جهت جلوگیری از وقفه در عملیات اجرایی را به علاوه ۲۵ درصد هزینه‌های بالاسری، از محل تضمین‌های فروشنده برداشت نماید. بدین وسیله فروشنده به خریدار وکالت تام‌الاختیار برای انجام این اقدامات داده و هیچ‌گونه حق اعتراض یا ادعایی نسبت به این موضوع نخواهد داشت.

۷-۳. تشخیص میزان خسارت و وجوه قابل برداشت بر عهده ناظرین قرارداد با تأیید مدیریت عامل خریدار بوده و فروشنده حق هرگونه اعتراضی را نسبت به این موضوع به طور کامل ساقط می‌نماید.

ماده ۸ - تعهدات خریدار

۸-۱. پرداخت به موقع و کامل بر اساس زمان‌بندی مقرر در ماده ۳ این قرارداد.

۸-۲. اظهار نظر فنی و تایید کالای ارسال شده موضوع قرارداد حداکثر ظرف مدت ۲۰ روز کاری پس از دریافت.

۸-۳. پرداخت مالیات بر ارزش افزوده مربوط به موضوع قرارداد.

ماده ۹ - تعهدات فروشنده

۹-۱. فروشنده متعهد می‌گردد سفارشات موضوع قرارداد را در مدت زمان تعیین شده در قرارداد پس از دریافت مبلغ پیش‌پرداخت قرارداد، بموقع آماده تحویل و ارسال نماید.

۹-۲. مسئولیت انتخاب نوع بسته‌بندی مناسب، مقاوم و قابل انبارداری کلیه اقلام موضوع این قرارداد، همچنین انجام صحیح فرآیند بارگیری و حمل تا محل تحویل (کارخانه سیمان سفید شرق - مشهد)، به‌طور کامل بر عهده فروشنده می‌باشد. فروشنده موظف است کلیه اقلام را به نحوی بسته‌بندی و بارگیری نماید که در طول حمل و نقل و مدت انبارداری دچار هیچ‌گونه آسیب، خوردگی یا افت کیفیت نگردند. خریدار در خصوص نحوه بسته‌بندی، بارگیری و حمل هیچ‌گونه مسئولیتی نخواهد داشت.

۹-۳. فروشنده مکلف است پس از بارگیری اقلام، نسبت به اخذ بیمه‌نامه باربری داخلی معتبر به میزان کل ارزش اقلام ارسالی اقدام نموده و نسخه‌ای از بیمه‌نامه را به همراه بارنامه رسمی برای خریدار ارسال نماید. پرداخت هزینه‌های مربوط به بارنامه و بیمه‌نامه بر عهده خریدار خواهد بود.

۹-۴. فروشنده همزمان با امضاء قرارداد نسبت به تنظیم برنامه زمان‌بندی تحویل اقدام و سپس جهت تأیید، به دستگاه نظارت قرارداد ارائه می‌نماید کلیه عملیات با هماهنگی و تأیید دستگاه نظارت قرارداد به مرحله اجرا گذاشته خواهد شد.

۹-۵. هزینه رفع معایب و نواقص و خسارات اقلام بعهدده و مسئولیت و هزینه فروشنده می‌باشد.

کلیه مطالب و مفاد فوق به‌دقت مطالعه شده و مورد قبول مناقصه‌گر می‌باشد. تاریخ :

مهر مناقصه گر:

سمت سازمانی:

نام و نام خانوادگی و امضا مجاز و تعهد آور:

۶-۹. فروشنده موظف به اخذ کلیه مجوزهای لازم جهت فعالیت از سازمانهای ذیربط بوده در صورت درخواست، فروشنده موظف به ارائه یک نسخه کپی برابر اصل شده به خریدار می باشد.

۷-۹. در صورت ضبط و وصول تضامین به دلیل هر یک از موارد معنونه در قرارداد، مسئولیت فروشنده و مدیران آن حسب ماده ۴۰۳ قانون تجارت، تضامنی بوده و خریدار در رجوع به هریک از آنان به صورت منفردا و یا مجتمعا مخیر خواهد بود. فروشنده و مدیران آن با امضای قرارداد، مراتب مسئولیت تضامنی خود را با شخص حقوقی جبران کلیه خسارات اعلامی از سوی خریدار، قبول و اعلام داشته و حق هرگونه اعتراضی را از خود سلب و ساقط می نماید.

ماده ۱۰ - موارد فسخ قرارداد

۱-۱۰. تعطیلی، رها کردن کار یا تأخیر در تحویل کالا که مجموع آن از یکماه تقویمی تجاوز نماید.

۲-۱۰. عدم بهره‌گیری از نیروی انسانی متخصص و ماشین‌آلات مورد نیاز برای تولید کالای موضوع قرارداد به تشخیص خریدار.

۳-۱۰. عدم اجرای دستورات صادره از سوی دستگاه نظارت قرارداد.

۴-۱۰. عدم ایفای هر یک از تعهدات مندرج در قرارداد.

۵-۱۰. صدور رأی قطعی مبنی بر ورشکستگی یا انحلال شرکت فروشنده از سوی مراجع ذیصلاح قانونی.

۶-۱۰. عدم اقدام فروشنده به شروع مجدد فعالیت پس از رفع شرایط فورس‌ماژور و ابلاغ رسمی از سوی خریدار.

۷-۱۰. احراز قصور فروشنده در انجام تعهدات ناشی از ناتوانی مالی یا فنی، بروز فساد یا تخلفات مالی مرتبط با اجرای قرارداد، محکومیت قضایی که منجر به اختلال در حسن اجرای تعهدات گردد، انتقال موضوع قرارداد به اشخاص ثالث بدون مجوز مکتوب خریدار یا اثبات ضعف آشکار در انجام وظایف توسط فروشنده به تشخیص دستگاه نظارت قرارداد.

۸-۱۰. واگذاری تمام یا بخشی از موضوع قرارداد به غیر، بدون اخذ مجوز کتبی و قبلی از خریدار.

۹-۱۰. ارتکاب هر یک از اعمال مندرج در ماده ۱ و بند "ه" ماده ۲ آیین‌نامه پیشگیری و مبارزه با رشوه مصوب ۱۳۸۳/۰۹/۰۱.

۱۰-۱۰. نقض مفاد قانون منع مداخله وزراء، نمایندگان مجلس و کارکنان دولت در معاملات دولتی و کشوری (مصوب دی‌ماه ۱۳۳۷) یا اثبات خلاف واقع بودن اقرار فروشنده مبنی بر عدم شمول این ممنوعیت.

تبصره ۱: ملاک احراز هر یک از موارد فسخ فوق‌الذکر و همچنین تشخیص میزان خسارات وارده، صرفاً نظر دستگاه نظارت قرارداد با تصویب مدیریت عامل خریدار خواهد بود. این نظر برای فروشنده قطعی، لازم‌الاجرا و غیرقابل اعتراض تلقی می‌گردد.

تبصره ۲: در صورت فسخ قرارداد به دلایل فوق، کلیه خسارات وارده به خریدار، از محل تضامین، سپرده‌ها و مطالبات فروشنده، به تشخیص و صلاحدید خریدار و براساس اعلام دستگاه نظارت قرارداد و تصویب مدیریت عامل خریدار، در پرداخت‌های متوالی یا یکجا برداشت و وصول خواهد شد. فروشنده حق هرگونه اعتراض، ادعا یا اقامه دعوی را در این خصوص از خود سلب و ساقط می‌نماید.

ماده ۱۱ - مقررات قانونی

۱۱-۱. فروشنده با آگاهی کامل از کلیه قوانین و مقررات جاری کشور و بدون وجود هرگونه منع قانونی، اقدام به امضای این قرارداد نموده و مسئولیت هرگونه عواقب ناشی از عدم رعایت قوانین موضوعه جمهوری اسلامی ایران، صرفاً بر عهده وی خواهد بود.

کلیه مطالب و مفاد فوق به‌دقت مطالعه شده و مورد قبول مناقصه‌گر می‌باشد. تاریخ:

مهر مناقصه گر:

سمت سازمانی:

نام و نام خانوادگی و امضا مجاز و تعهد آور:

۱۱-۲. هرگونه مکاتبه، ابلاغیه یا دستورکار رسمی که پس از انعقاد قرارداد، با توافق طرفین از سوی خریدار به فروشنده اعلام گردد، جزء لاینفک این قرارداد محسوب شده و لازم الاجرا خواهد بود.

۱۱-۳. ارائه تصویر آخرین روزنامه رسمی شامل تغییرات ثبت شده و مشخصات صاحبان امضای مجاز هر یک از طرفین قرارداد، الزامی بوده و بخشی از مستندات قرارداد تلقی می گردد.

ماده ۱۲ - مالکیت اسناد و مدارک و پیوستها

این قرارداد شامل اسناد و مدارک زیر است:

۱۲-۱. قرارداد حاضر.

۱۲-۲. اسناد تکمیلی که حین انجام خدمات، در چارچوب قرارداد و به منظور انجام آن بین نمایندگان رسمی دو طرف قرارداد، مبادله می شود، اعم از صورت مجالس و قراردادهای الحاقی و هر سند و مدرک دیگری نیز که در راستای انجام قرارداد حاضر ضروری بوده یا تنظیم گردد در حکم اسناد و مدارک منضم به این قرارداد می باشد.

۱۲-۳. کلیه مکاتبات و گزارش های مصوب و همچنین گزارش اقدامات انجام شده در جهت انجام موضوع این قرارداد.

ماده ۱۳ - وجه التزام تخلف از شروط قرارداد

۱۳-۱. در صورت تعطیل، توقف یا رها کردن اجرای موضوع قرارداد توسط فروشنده، خریدار مجاز است هزینه های مربوطه را براساس نظر دستگاه نظارت قرارداد، به علاوه ۲۵٪ هزینه بالاسری، از محل مطالبات یا تضامین فروشنده کسر یا در صورت لزوم مطالبه نماید.

۱۳-۲. در صورتی که این تعطیلی یا رهاسازی اجرای تعهدات منجر به وارد آمدن خسارت به عملیات فروش، صادرات یا فعالیت های تجاری خریدار گردد، خریدار علاوه بر اعمال وجه التزام فوق الذکر، حق فسخ یک طرفه قرارداد را بدون نیاز به اخذ حکم یا دستور قضایی داشته و مجاز است کلیه خسارات وارده، از جمله هزینه های تأمین و جایگزینی موضوع قرارداد از منابع یا فروشندگان دیگر جهت جلوگیری از وقفه یا رکود در فعالیت های خود را، به تشخیص خود و از محل تضامین یا مطالبات فروشنده، وصول و تهاتر نماید.

۱۳-۳. فروشنده با امضای این قرارداد، ضمن اعطای وکالت بلاعزل و اختیار لازم به خریدار جهت انجام اقدامات فوق، حق هرگونه اعتراض، ادعا یا مطالبه ای را در این خصوص از خود سلب و ساقط می نماید.

۱۳-۴. ملاک تشخیص تحقق تخلف، میزان خسارات وارده و وجه التزام مربوطه، نظر دستگاه نظارت قرارداد بوده که با تأیید مدیریت عامل خریدار قطعی و لازم الاجرا خواهد بود.

ماده ۱۴ - فورس ماژور

۱۴-۱. در صورتی که به علت وقوع حوادث قهری (فورس ماژور) از قبیل زلزله، سیل، جنگ، شورش، آتش سوزی گسترده یا سایر حوادث خارج از کنترل متعارف طرفین، اجرای تمام یا بخشی از تعهدات قراردادی موقتاً غیرممکن گردد، طرف متأثر موظف است حداکثر ظرف مدت ۱۵ روز از تاریخ وقوع حادثه، مراتب را به صورت کتبی و همراه با مستندات کافی به طرف مقابل اعلام نماید. نوسانات اقتصادی، تغییرات نرخ ارز، تحریم ها، کمبود مواد اولیه و بیماری های واگیردار از جمله کووید-۱۹ مشمول فورس ماژور نخواهند بود.

۱۴-۲. در صورت احراز شرایط فورس ماژور، اجرای تعهدات متأثر از حادثه تا رفع آن معلق خواهد شد. مدت تعلیق، نحوه ادامه اجرای قرارداد و تسویه حساب کارهای انجام شده، با توافق کتبی نمایندگان مجاز طرفین تعیین می گردد.

کلیه مطالب و مفاد فوق به دقت مطالعه شده و مورد قبول مناقصه گر می باشد . تاریخ :

مهر مناقصه گر:

سمت سازمانی:

نام و نام خانوادگی و امضا مجاز و تعهد آور:

۳-۱۴. چنانچه شرایط فورس ماژور بیش از یک ماه به طول انجامد، خریدار حق خواهد داشت قرارداد را بدون پرداخت خسارت به طرف مقابل، به صورت یک جانبه فسخ نماید.

ماده ۱۵ - شرایط جنگی

۱۵-۱. با توجه به وضعیت کشور در شرایط جنگی و تحقق شرایط فورس ماژور، در صورتی که با اعلام واحد حراست کارفرما، انجام خدمات موضوع قرارداد از سوی کارفرما امکانپذیر نباشد، پیمانکار با آگاهی و پذیرش مفاد این بند و با اعلام کارفرما طبق ماده فورس ماژور رفتار خواهد نمود. تبصره ۳: تبصره: طرفین با تحقق شرایط فورس ماژور به دلیل جنگ، حق اعتراض و مطالبه خسارت قراردادی ناشی از عدم ایفاء تعهدات را از خود سلب و ساقط می نمایند.

ماده ۱۶ - حق واگذاری

فروشنده نمی تواند بدون موافقت کتبی خریدار جزء یا کل موضوع قرارداد حاضر را به غیر واگذار نماید.

ماده ۱۷ - اصلاحیه ها

هر گونه اصلاحیه و تجدید نظر در این قرارداد از طریق تنظیم صورتجلسه با امضای طرفین قرارداد، قابل اجرا و معتبر خواهد بود.

ماده ۱۸ - اقامتگاه طرفین

کلیه مکاتبات و هرگونه مطالبی که به تعهدات طرفین قرارداد مربوط می شود و لازم است به طرف دیگر ابلاغ گردد هنگامی ابلاغ شده تلقی می گردد که بصورت کتبی به نماینده معرفی شده آن تسلیم و رسید دریافت گردد یا با پست سفارشی یا پیشتاز به نشانی مندرج در قرارداد ارسال گردد. نشانی دو طرف قرارداد همان است که در مقدمه قرارداد ذکر شده است و طرفین متعهد می باشند که هر گونه تغییر آدرس را سریعاً و کتباً به طرف مقابل اعلام نمایند.

ماده ۱۹ - حل اختلاف

در صورت بروز اختلاف ناشی از انعقاد، اعتبار، فسخ، نقض، تفسیر و اجرا و همچنین اختلافات احتمالی بدو از طریق مذاکره حل و فصل می گردد، در غیر این صورت مراجع ذیصلاح قضایی به اختلاف رسیدگی خواهد نمود. قانون حاکم بر قرارداد، قانون جمهوری اسلامی ایران می باشد. به منظور جلوگیری از بروز وقفه در امور، طرفین قرارداد متعهد می باشند تا زمان اتمام حل اختلاف و حصول نتیجه نهایی، تعهدات خود را مطابق با مفاد قرارداد اجرا نمایند.

ماده ۲۰ - تایید و مبادله و نسخ قرارداد

قرارداد حاضر در سه نسخه متحدالمتن و مشتمل بر ۲۰ ماده و ۳ تبصره، بدون هیچگونه خط خوردگی، تنظیم گردیده و کلیه صفحات آن به مهر و امضای طرفین رسیده است. هر نسخه دارای اعتبار واحد بوده و مفاد آن برای طرفین و قائم مقام قانونی آنان قطعی، معتبر و لازم الاجرا می باشد.

کلیه مطالب و مفاد فوق به دقت مطالعه شده و مورد قبول مناقصه گر می باشد. تاریخ:

مهر مناقصه گر:

سمت سازمانی:

نام و نام خانوادگی و امضا مجاز و تعهد آور:

فروشنده
شرکت
(.....)

.....
(.....)

خریدار
شرکت سيمان سفید شرق
آرش نیکو سخن
(مدیرعامل و عضو هیأت مدیره)

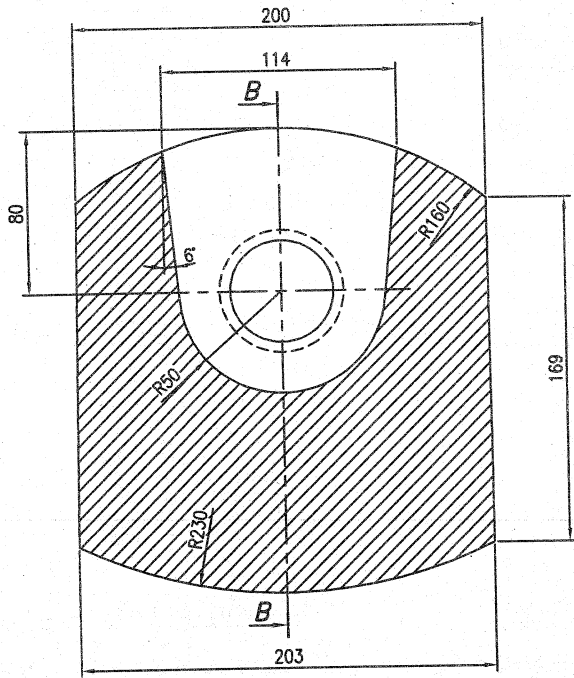
علی اصغر صادقی علویجه

کلیه مطالب و مفاد فوق بهدقت مطالعه شده و مورد قبول مناقصه گر می باشد . تاریخ :

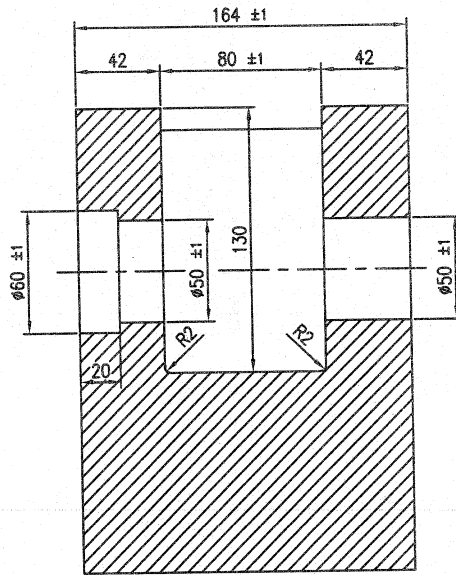
مهر مناقصه گر:

سمت سازمانی:

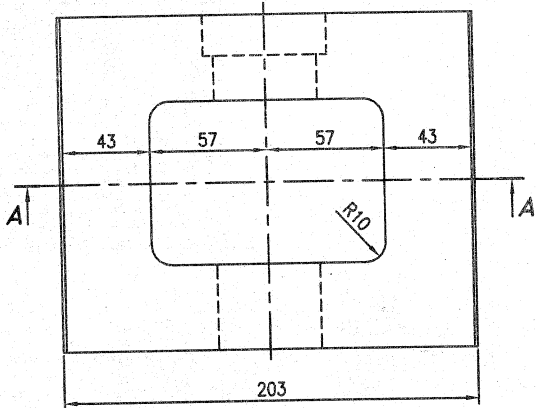
نام و نام خانوادگی و امضا مجاز و تعهد آور:



SEC A-A

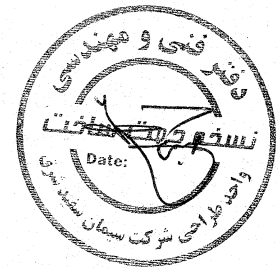


SEC B-B



Note:

- All fillets without dimension are R2
- All sharpness edges must be removed.
- Reference of general tolerance is DIN 7168(m)
- Reference of general tolerance for casting face ISO 8062(CT 6)
(Only for integers)



63.08.01		MAIN COMPANY:		1.3401	
		HISCHMANN		30	
		APPROVED		321.CR.22	
		1:2.5			
PM code:		A3			